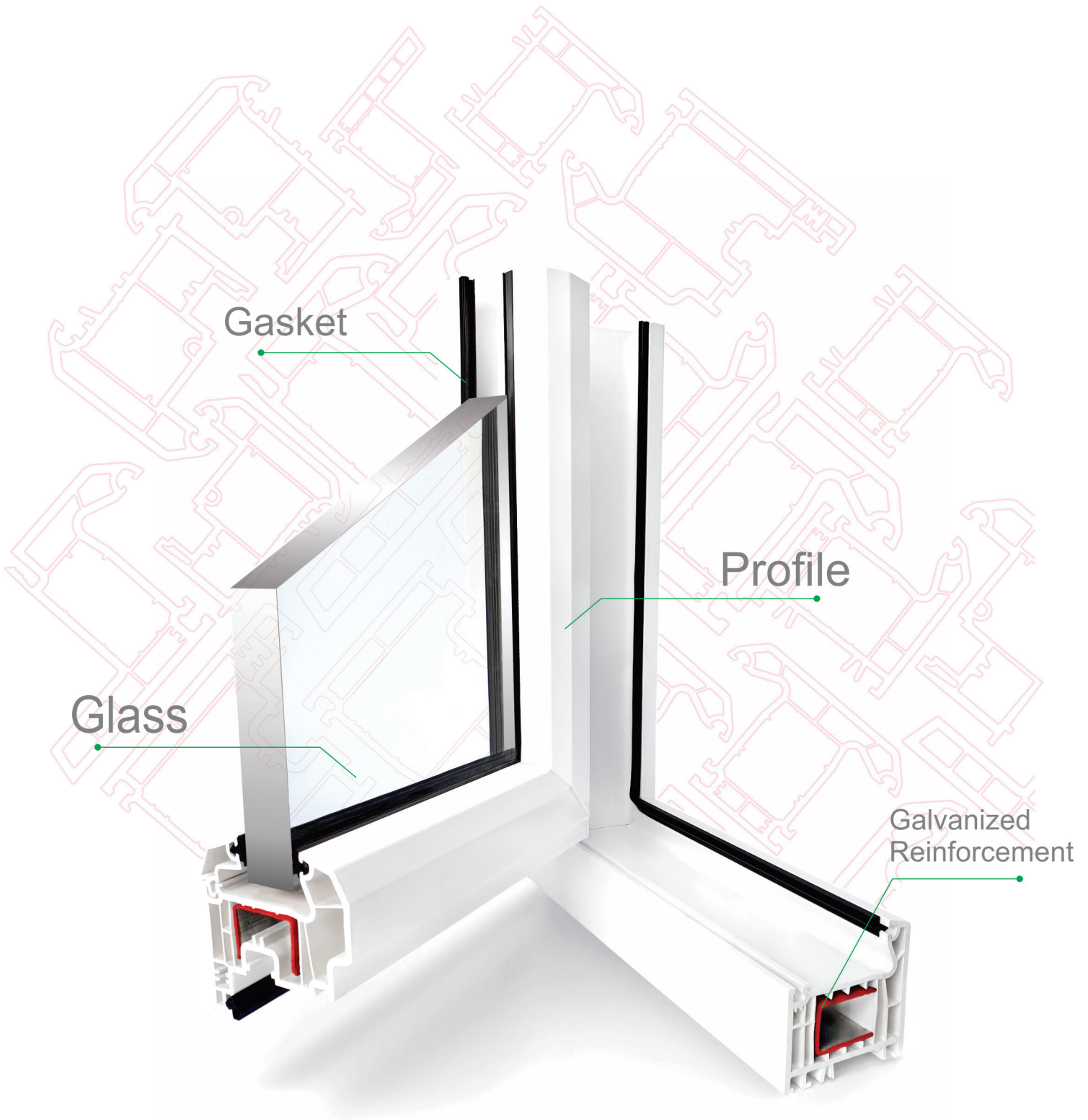


# ويستا بست

پروفيل در و پنجره يو پي وي سي



الزامات فنی



ویستا بست

پروفیل در و پنجره یو پی وی سی



الزامات فنی پنجره

تدوین : ویستابست

# الزامات فنی

فضای تولید ◀

موتتاژ ◀

نصب ◀



فضای تولید

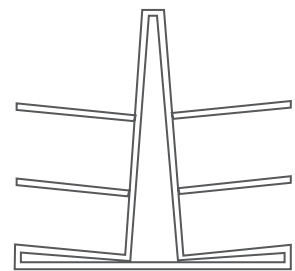
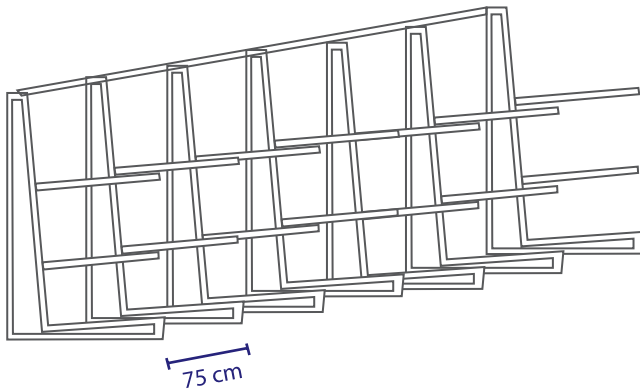
## فضای تولید

۱. رعایت فاصله ۷۵ سانتیمتر ما بین پلها در قفسه بندی

۲. ایجاد فاصله چیدمان از کف زمین در صورت نبود قفسه

۳. ایجاد سطح تراز برای چیدمان پروفیل

۴. در صورت انبارش پروفیل در فضای باز بصورت موقت حتماً سقف بصورتی اجرا شود که در هیچ ساعتی از طول شبانه روز پروفیل در معرض تابش آفتاب قرار نگیرد و همچنین پوششی جهت جلوگیری از تماس آلودگی های محیطی و باران استفاده شود.



۵. انبارش پنجره بصورت ایستاده و با زاویه مناسب در محیطی سرپوشیده و دور از تابش آفتاب و عدم مجاورت با آلودگی ها



۶. ایجاد دمای محل تولید حداقل ۱۵ درجه سانتیگراد

( پروفیل می بایست ۲۴ ساعت قبل از برش و جوش در این دما قرار گیرد. )

۷. ناسایندگی بودن سطح میزهای مونتاژ و چرخ دستی حمل پروفیل

۸. جلوگیری از انتقال آلودگی و کثیفی مانند اثرات برش گالوانیزه بر روی پروفیل یو پی وی سی

( توصیه می شود برش گالوانیزه خارج از سالن تولید انجام شود. )



مونتاژ



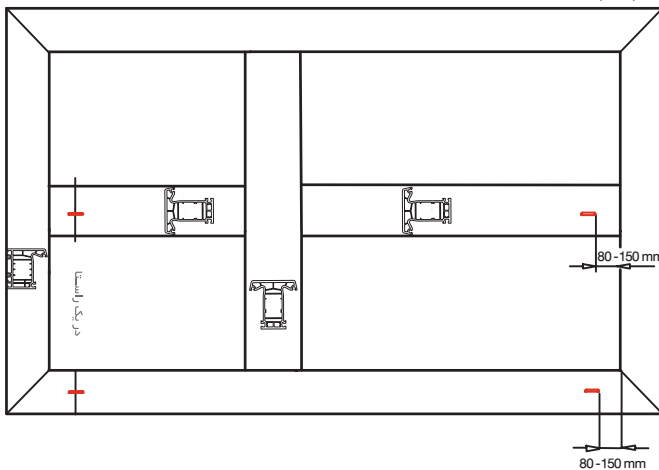
## موتناژ

رعایت نکات فنی ذیل در موتناژ در و پنجره ها الزامیست :

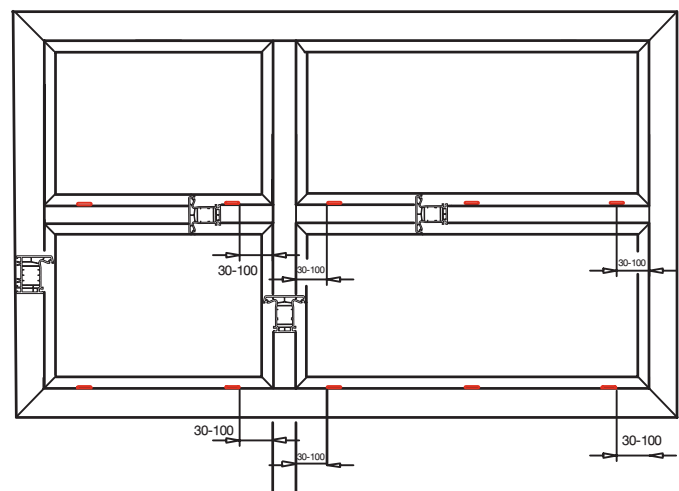
### ● پروفیل و متعلقات :

۱. ساخت قاب در و پنجره با ابعادی بزرگتر از شاخه های تولیدی شرکت **ویستا بست** به هیچ عنوان مجاز نمی باشد.
۲. تعبیه دو عدد شیار تخلیه آب در هر بخش قاب از داخل پروفیل
- نکته:** منظور از قاب، هر پروفیلی اعم از فریم، سش و مولیون که به عنوان چهارچوب اصلی پنجره ساخته شده است، می باشد.
۳. تعبیه شیار تخلیه آب در پروفیل میانی ثابت (مولیون) افقی زیر بازشو (هم راستا با شیار تخلیه فریم در نمای بیرون)
- نکته:** برای مولیونهای استاتیکی که در جهت افقی استفاده می شوند نباید شیار تخلیه آب تعبیه شود
۴. رعایت فاصله شیار تخلیه از گوشه داخل قاب با رعایت تقارن (از هر طرف ۳ تا ۱۰ سانتیمتر)
۵. تعبیه شیار تخلیه آب از نمای بیرون قاب (شیار تخلیه بیرون و داخل حداقل ۲/۵ سانتیمتر با هم فاصله داشته باشند):
  - تا عرض ۶۰ سانتیمتر یک عدد در وسط قاب
  - تا عرض ۲۰۰ سانتیمتر دو عدد در کناره های قاب
  - تا عرض ۳۰۰ سانتیمتر سه عدد (تقارن حفظ شود.) (به همین ترتیب به ازای هر ۱۰۰ سانتیمتر افزایش عرض، یک شیار اضافه شود.
۶. قاب در بیرون بازشو نمی بایست شیار تخلیه داشته باشد.
۷. تعبیه شیار تخلیه آب در لنگه بازشو (همانند بند ۴)

نمای پشت پروفیل



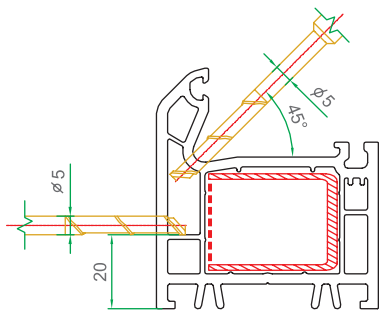
نمای داخل پروفیل



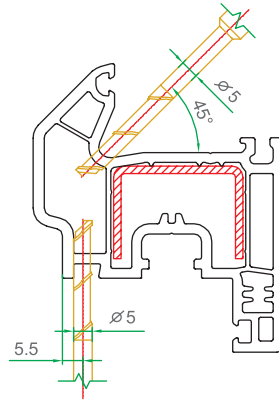


## نحوه تعبیه شیار تخلیه در پروفیل های ویستابست مطابق کاتالوگ فنی

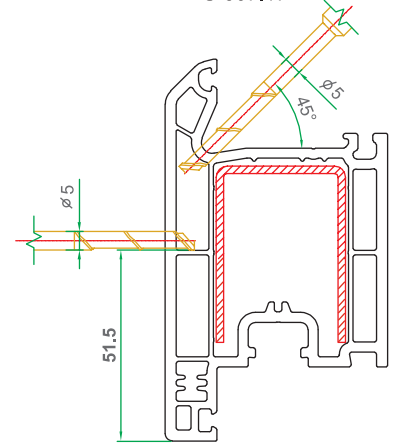
Frame S-507.01



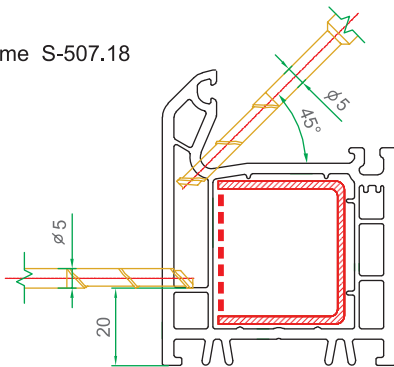
Sash S-507.02



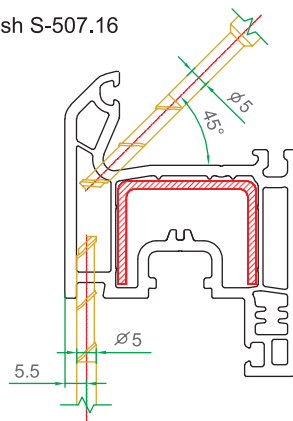
Outside Opening Door Sash S-507.17



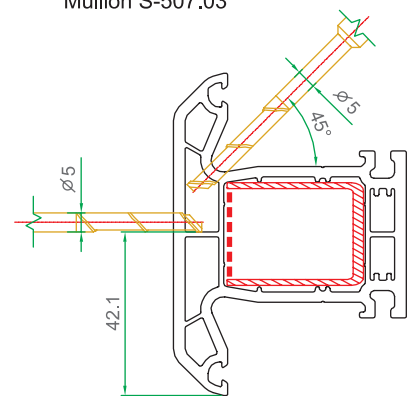
Frame S-507.18



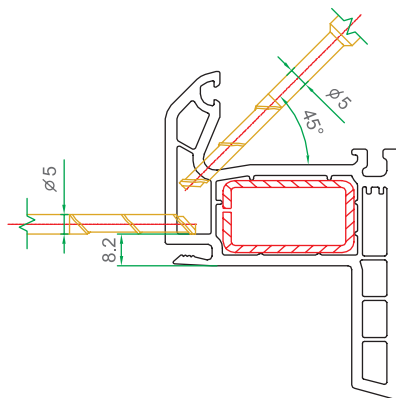
Sash S-507.16



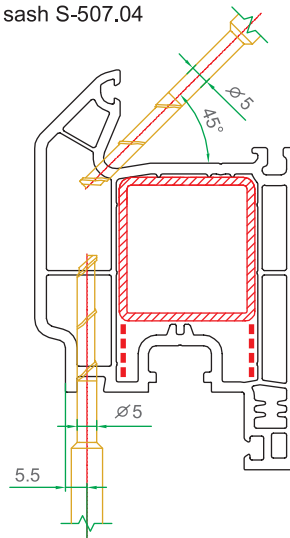
Mullion S-507.03



Renovation frame S-507.09



Door sash S-507.04



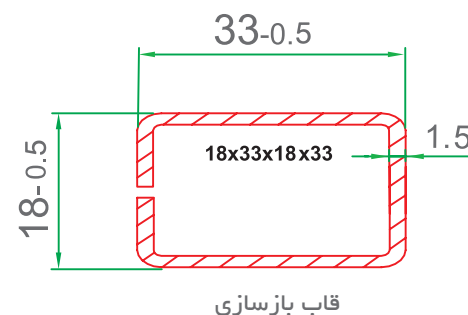
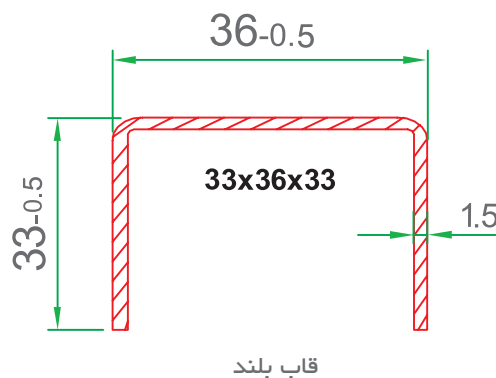
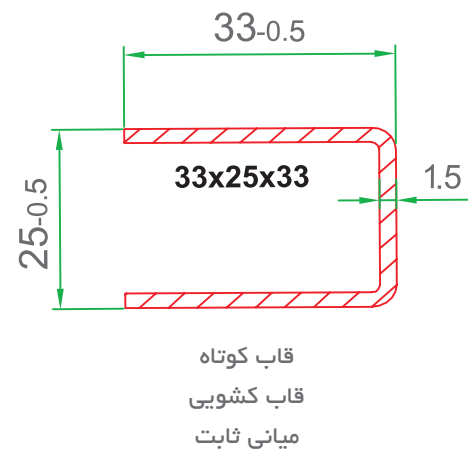
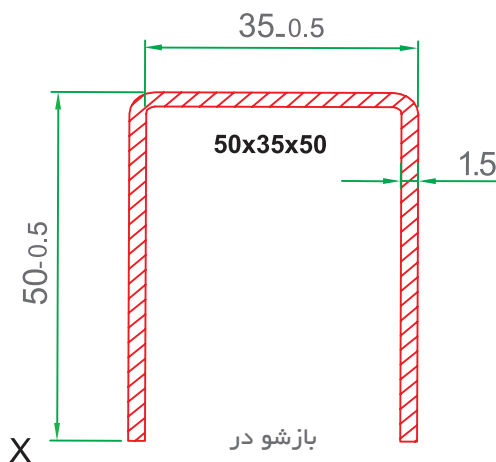
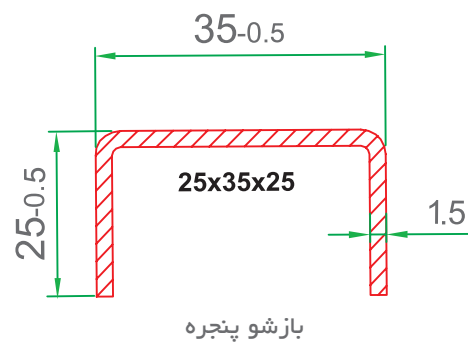
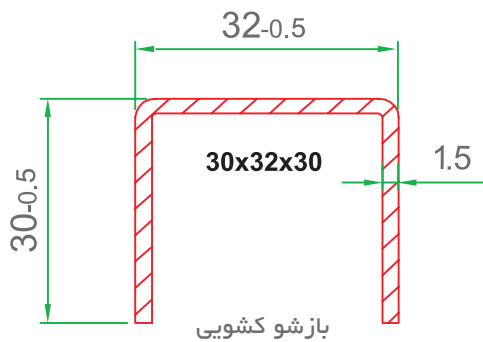
۸. استفاده از گالوانیزه یکپارچه در ضلع دستگیره ( استفاده از گالوانیزه چند تکه و یا جوش داده شده در هیچ ضلعی از در و پنجره مجاز نمی باشد. )

**نکته :** لازم است جای دستگیره در و پنجره بر روی پروفیل گالوانیزه پانچ گردد.

۹. استفاده از گالوانیزه با ضخامت ورق حداقل ۱/۵ میلیمتر

۱۰. استفاده از گالوانیزه با ابعاد استاندارد پروفیل های **ویستا بست** در تمامی اضلاع مطابق کاتالوگ فنی

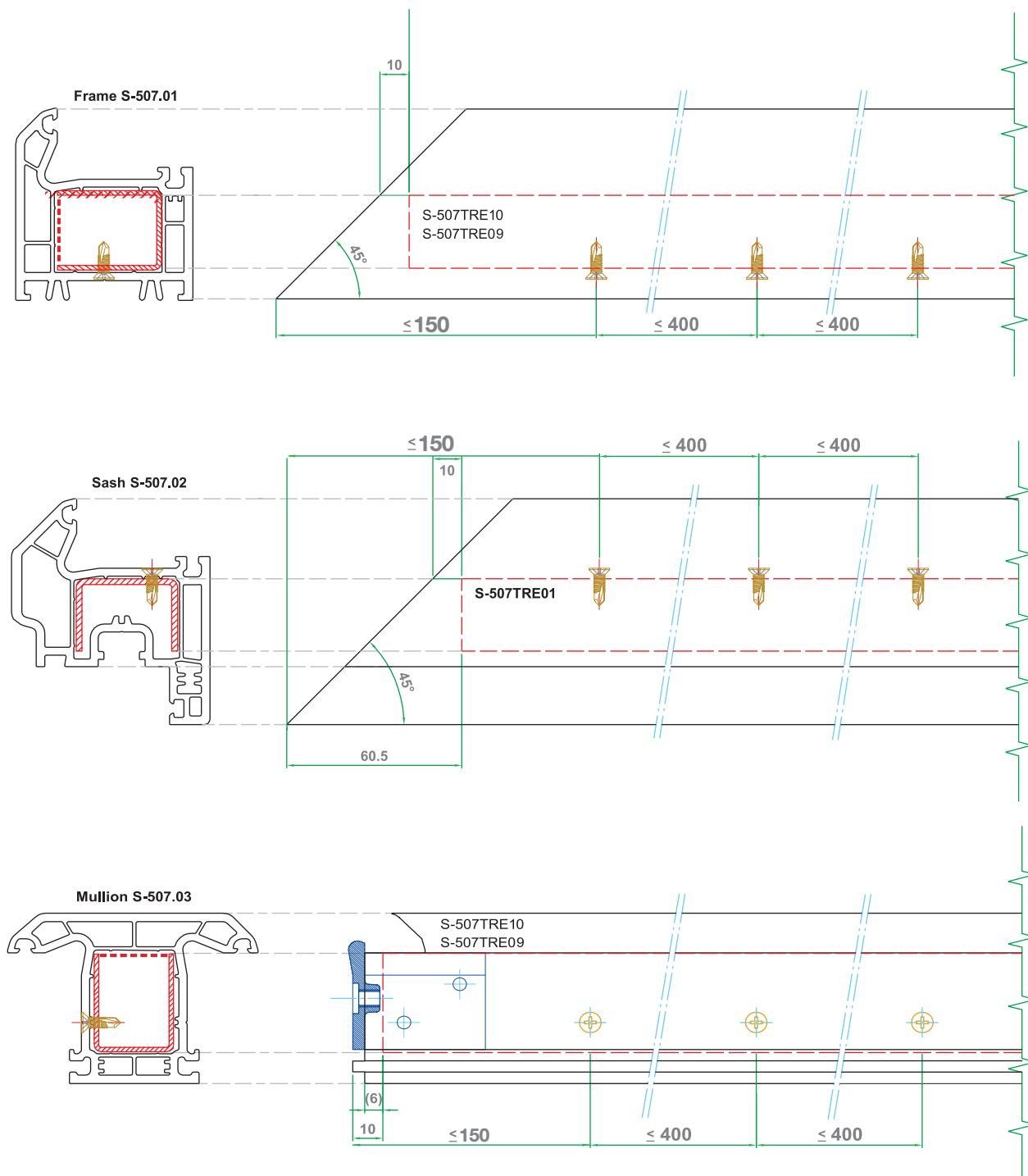
**نکته :** پیشنهاد می گردد برای در و پنجره های با ابعاد بزرگ که دارای مولیون می باشند جهت جلوگیری از لرزش زیاد و مقاومت در برابر فشار باد (ساختمان های بلند مرتبه) از مولیون استاتیکی استفاده شود.



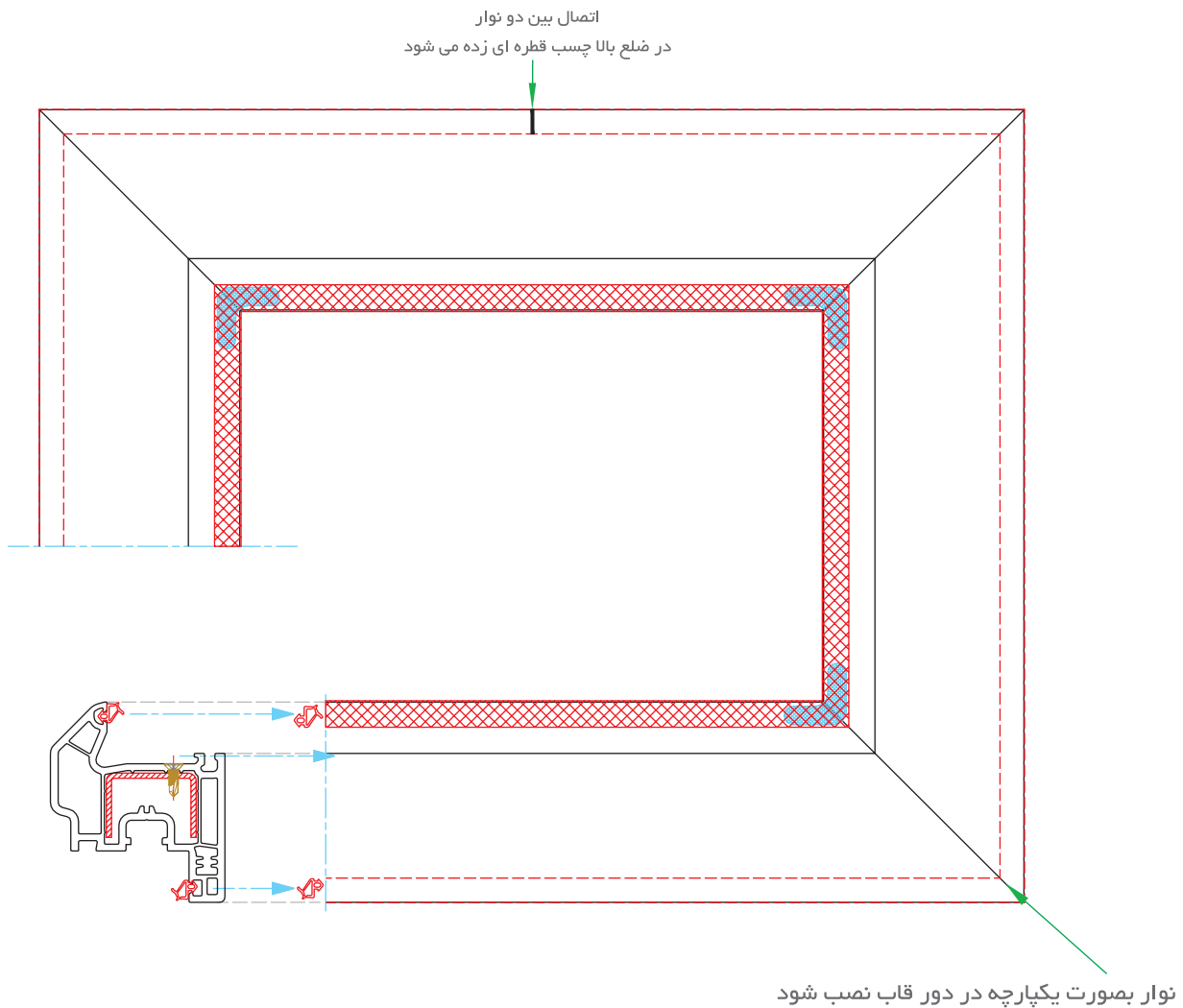
۱۱. محل پیچ گالوانیزه دقیقاً بر روی تار خشی پروفیل انجام شود، که روی تمامی پروفیل ها با خطی مشخص گردیده است.

۱۲. رعایت طول گالوانیزه در پروفیل یو پی وی سی ( از هر طرف قسمت زهوار، یک سانتیمتر کوتاهتر باشد. گالوانیزه پروفیل میانی ثابت (مولیون) از هر طرف ۶ میلیمتر کوتاهتر باشد. )

۱۳. رعایت فاصله پیچ های گالوانیزه بر روی پروفیل یو پی وی سی ( از ابتدای پروفیل ۱۵ سانتیمتر و فاصله بین دو پیچ برای پروفیل سفید در نهایت ۴۰ سانتیمتر و برای پروفیل رنگی در نهایت ۳۰ سانتیمتر )



۱۴. استفاده از نوار درزبندی با جنس EPDM و نقشه استاندارد **ویستا بست**
۱۵. استفاده از نوار درزبندی یک تکه به نحوی که درز نوار در ضلع افقی بالا باشد ( یک قطره چسب بین دو سر نوار زده شود. )
۱۶. مسیر عبور نوار درزبندی بین پروفیل میانی ثابت (مولیون) و سایر پروفیل ها با فرز انگشتی باز شود و یا محل تلاقی بریده و چسب زده شود.



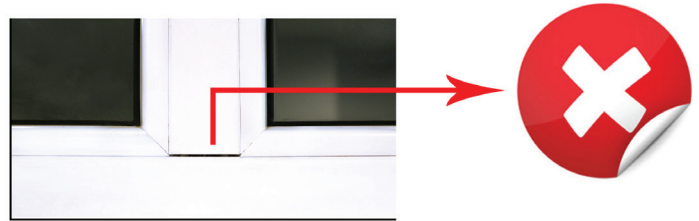
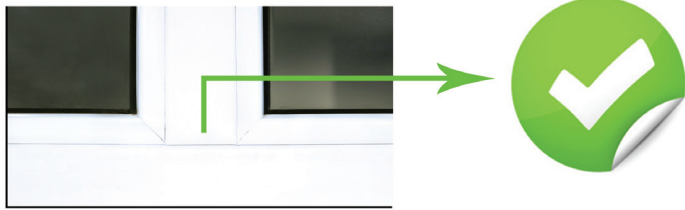
لاستیک دو منظوره  
کد فنی : 16-0101

۱۷. استفاده از کانکتور استاندارد (جنس زاماک و نقشه **ویستابست**)

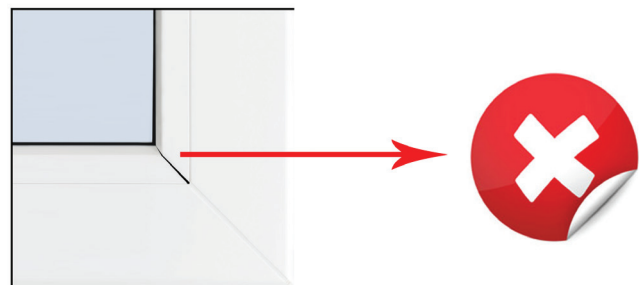
**نکته:** توصیه می شود برای نصب کانکتور به فریم از پیچ M6 استفاده شود.

۱۸. تنظیم ابزار پروفیل میانی ثابت (مولیون) به گونه ای که اختلاف سطح بین دو پروفیل ایجاد نشود.

۱۹. نصب کانکتور روی مولیون به نحوی باشد که کاملاً به مولیون چسبیده و هیچ درزی بین کانکتور و مولیون ایجاد نشود.



۲۰. کنترل کیفیت زهوار شیشه به نحوی که هیچ درزی در نمای داخلی ایجاد نشود.



۲۱. استفاده از قالب های جوش **ویستا بست**

۲۲. ابعاد برش پروفیل ها طبق کاتالوگ فنی **ویستا بست**

۲۳. کنترل تمیزکاری گوشه ها ( پلیسه و زائده ای در نمای داخل و بیرون گوشه وجود نداشته باشد. )

■ در صورت تمیزکاری با تمیزکن تیغچه ای، قسمت زاویه دار پشت پروفیل و گوشه داخلی قاب که محل زهوار می باشد می بایست با مگار پلیسه برداری شود.

■ شیار نوار آب بندی در گوشه های قاب با فرز پلیسه برداری شود.

۲۴. خط جوش گوشه پنجره های لمینیت، حتماً با ماژیک مخصوص رنگ شود.

۲۵. عدم تلفیق پروفیل های **ویستا بست** با سایر پروفیل ها

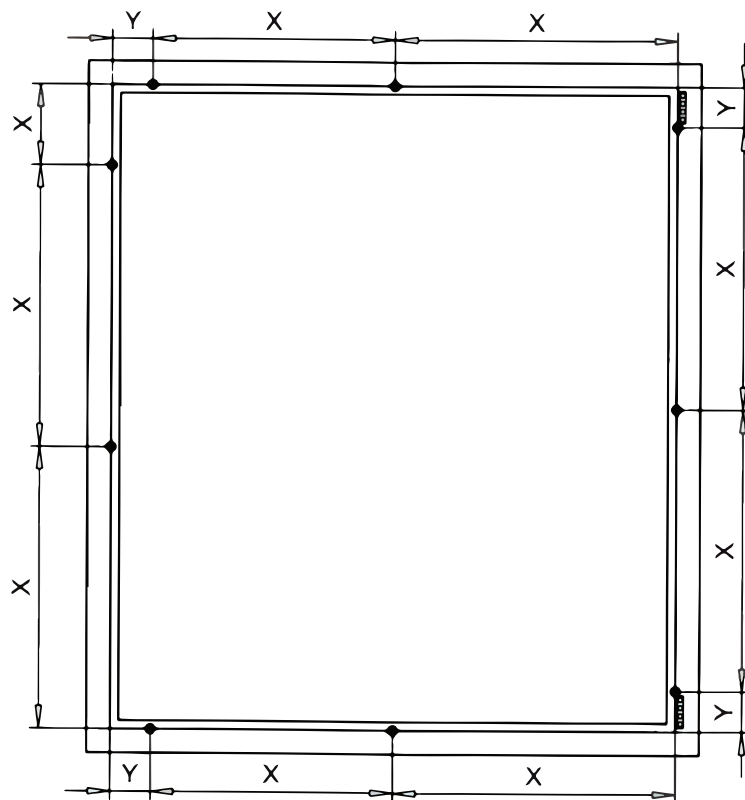
۲۶. استفاده از زهوار و شیشه متناسب با هم ( طبق جدول ذیل )

## جدول ضخامت شیشه با استفاده از زهوارهای مختلف در انواع سری های پروفیل

کشویی	۵ چمبر	۳ چمبر	کد پروفیل	تصویر پروفیل
۷ میلی متر	۳۲ میلی متر	۲۲ میلی متر	۵۰۷/۰۶	
۷ میلی متر	۳۲ میلی متر	۲۲ میلی متر	۵۰۷/۱۹	
-	۱۵ میلی متر	۵ میلی متر	۵۰۷/۰۷	
-	۲۴ میلی متر	۱۴ میلی متر	۵۶۳/۰۶	
۹ میلی متر	۳۴ میلی متر	۲۴ میلی متر	۵۶۳/۰۷	
۱۸ میلی متر	۴۳ میلی متر	۳۳ میلی متر	۵۸۶/۰۴	

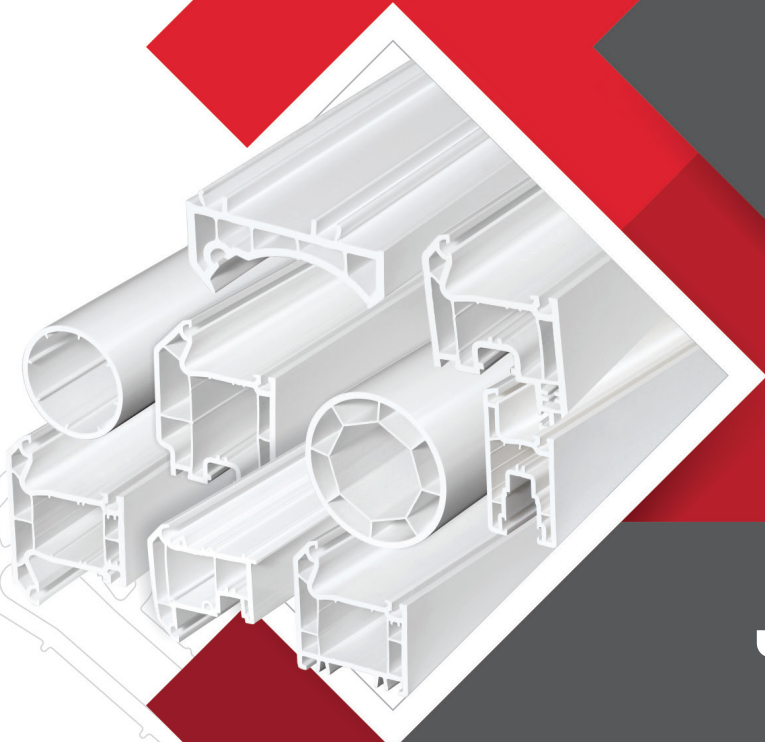
• **یراق آلات :**

۲۷. استفاده از لولای قابل تنظیم (لولای غیرقابل تنظیم به هیچ عنوان مجاز نمی باشد)
۲۸. استفاده از لولای میانی یا کیپ مخفی برای درها و پنجره های تک حالت با ارتفاع زیاد (فاصله بین لولا و کیپ ها حداکثر ۸۰ سانتیمتر و مقابل زبانه از گوشه قاب ۱۰ سانتیمتر)
۲۹. استفاده از یراق پشتی با توجه به افزایش ارتفاع لنگه بازشوی پنجره (فاصله بیش از ۸۰ سانتیمتر)
۳۰. استفاده از یراق کمکی در ضلع افقی با توجه به افزایش عرض لنگه بازشو (عرض بالای ۸۰ سانتی متر)
۳۱. یراق آلات مصرفی باید دارای گواهینامه IFT-Rosenheim یا RAL باشد.
۳۲. استفاده از قفل ایمنی (قفل تیلت) در پنجره های دو حالت جهت عدم تداخل در عملکرد بازشو الزامی می باشد.
۳۳. استفاده از دستگیره های پلاستیکی برای هر نوع در و پنجره مجاز نمی باشد.
۳۴. یراق آلات مورد استفاده در بازشوی های یک پروژ (شامل اسپانیولت، لولا، دستگیره و مقابل زبانه) بایستی با مشخصات ذکر شده در قرارداد پروژه تطابق داشته باشد.
۳۵. استفاده از دستگیره دوطرفه برای (سش) پنجره ویستابست مجاز نمی باشد. (چنانچه بازشو پنجره با دستگیره یک طرفه از داخل به جای درب بالکن استفاده شود، باید در پیش فاکتور به عنوان پنجره قید شده و برای خریدار شفاف سازی گردد.)



فاصله نقاط قفل شونده نسبت به یکدیگر (X) : حداکثر ۸۰ سانتیمتر  
 فاصله نقاط قفل شونده از گوشه (Y) : حداکثر ۱۰ سانتیمتر





نصب

## نصب

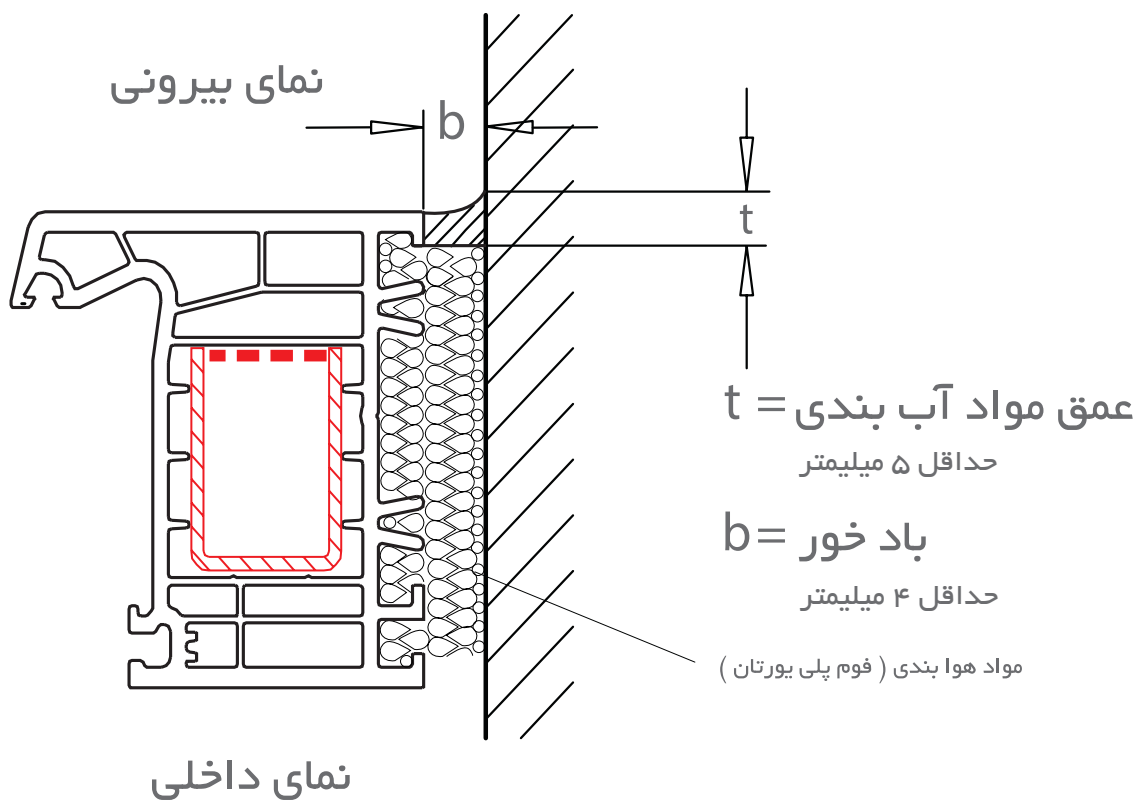
رعایت نکات فنی ذیل در نصب در و پنجره یو پی وی سی الزامی می باشد :

۱. اندازه گیری ساخت می باید در صورت آماده بودن قاب انجام شود.

■ تبصره : در صورت درخواست مشتری جهت اندازه گیری و ساخت پنجره قبل از آماده شدن نیازها، حتما موارد صورتجلسه و

به امضاء مشتری برسد.

۲. ایجاد بادخور جهت تزریق مواد درزبندی، تراز کردن قاب و جلوگیری از تحت فشار بودن پنجره



تزریق فوم با رعایت بادخور بین ۴ تا ۵ میلیمتر از هر طرف جزو ضرورت های نصب می باشد.

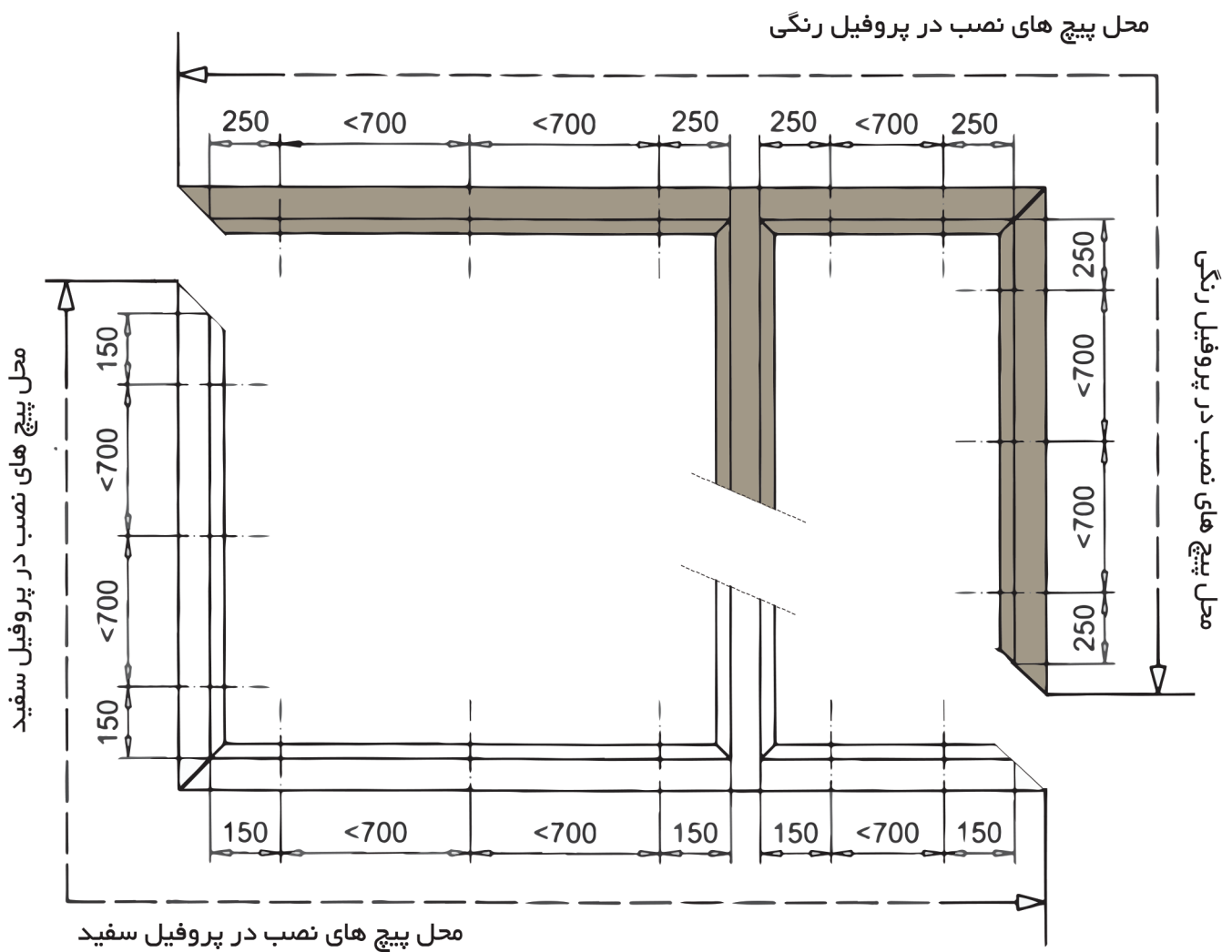
**تبصره :** در قراردادهای، حتما تزریق فوم لحاظ شود.

۳. تعداد فاصله سوراخ های نصب از یکدیگر بستگی به عرض و ارتفاع پنجره ها دارد :

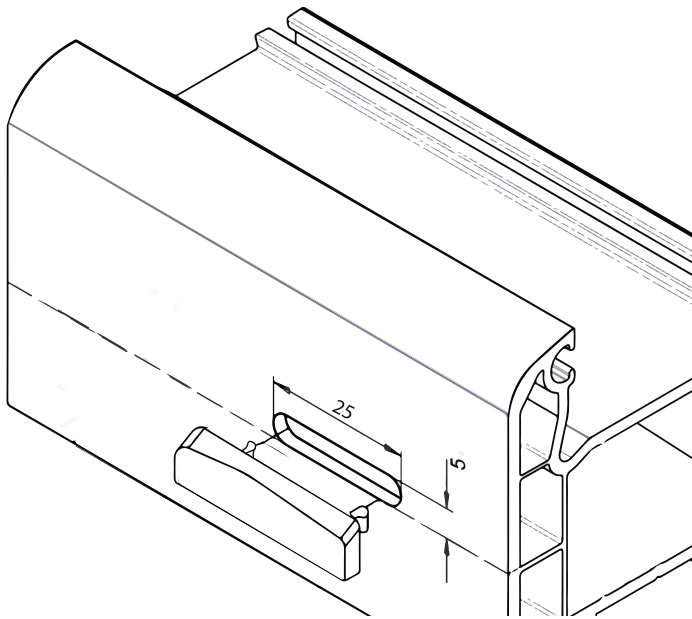
فاصله پیچ های نصب نسبت بهم نباید بیشتر از ۷۰ سانتیمتر باشد.

فاصله سوراخ های نصب در پروفیل سفید از گوشه جوش قاب و کنار پروفیل میانی ثابت (مولیون) ۱۵ سانتیمتر باشد.

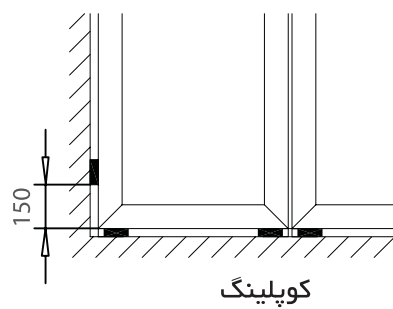
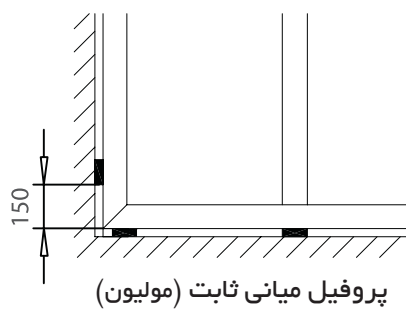
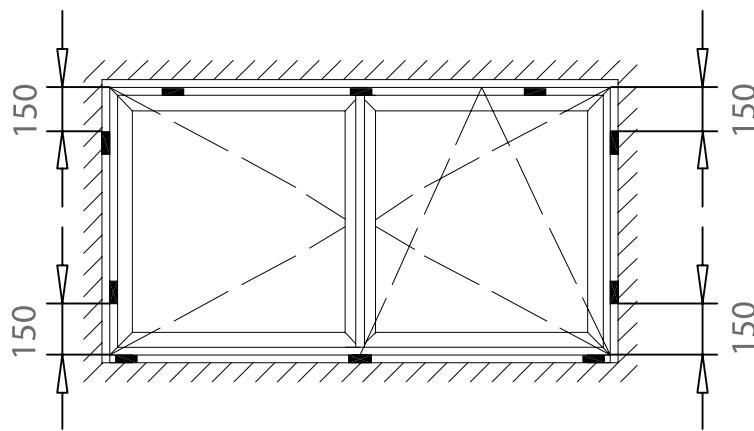
فاصله سوراخ های نصب در پروفیل لمینیت از گوشه جوش قاب و کنار پروفیل میانی ثابت (مولیون) ۲۵ سانتیمتر باشد.



۴. تراز و شاقول نمودن قاب پنجره  
 ۵. استفاده از درپوش شیار تخلیه در نمای بیرون

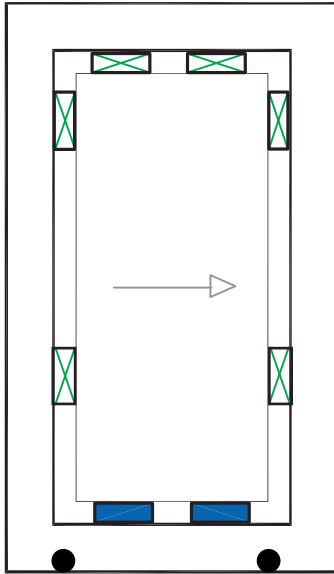


۶. استفاده از فیلر، بین قاب و محل نصب با فاصله ۲ سانتیمتر از پیچ نصب جهت جلوگیری از تغییر شکل و خمیدگی قاب  
 ■ تبصره : زیر ستون های عمودی پنجره در بین قاب و محل نصب می بایست فیلر قرار بگیرد.

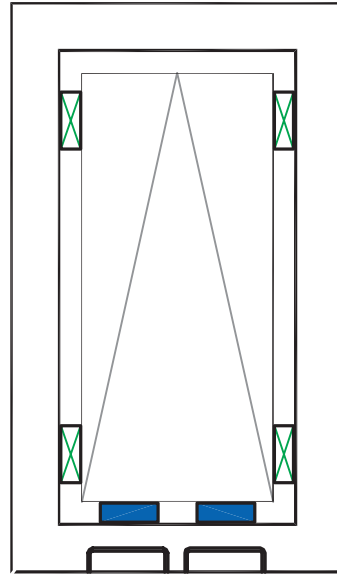


■ = فیلر

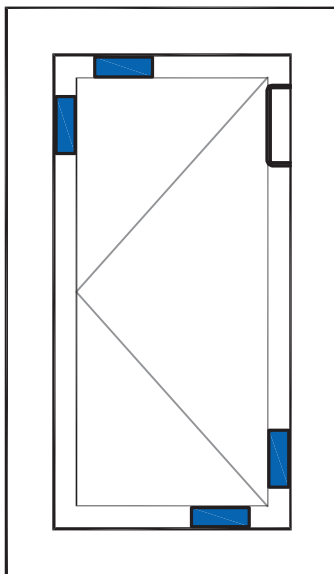
- ۷. بررسی نهایی مواد درزبندی از نظر کیفی ( هوابندی، آب بندی، تمیزکاری )
- ۸. جداسازی لیبل پشت پروفیل قبل از شیشه گذاری و بلافاصله نظافت پروفیل با یک دستمال مرطوب
- ۹. قراردادن پل زیر فیلر قبل از فیلر گذاری شیشه
- ۱۰. فیلرگذاری شیشه های لنگه بازشو مطابق با کاتالوگ فنی



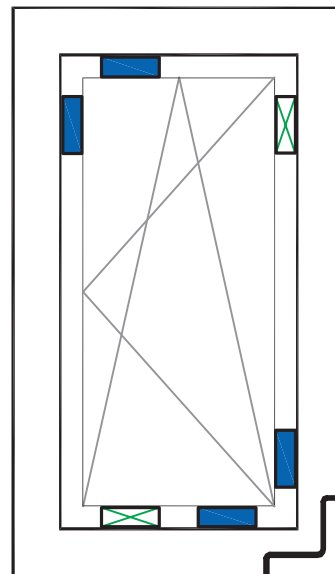
بازشو کشویی



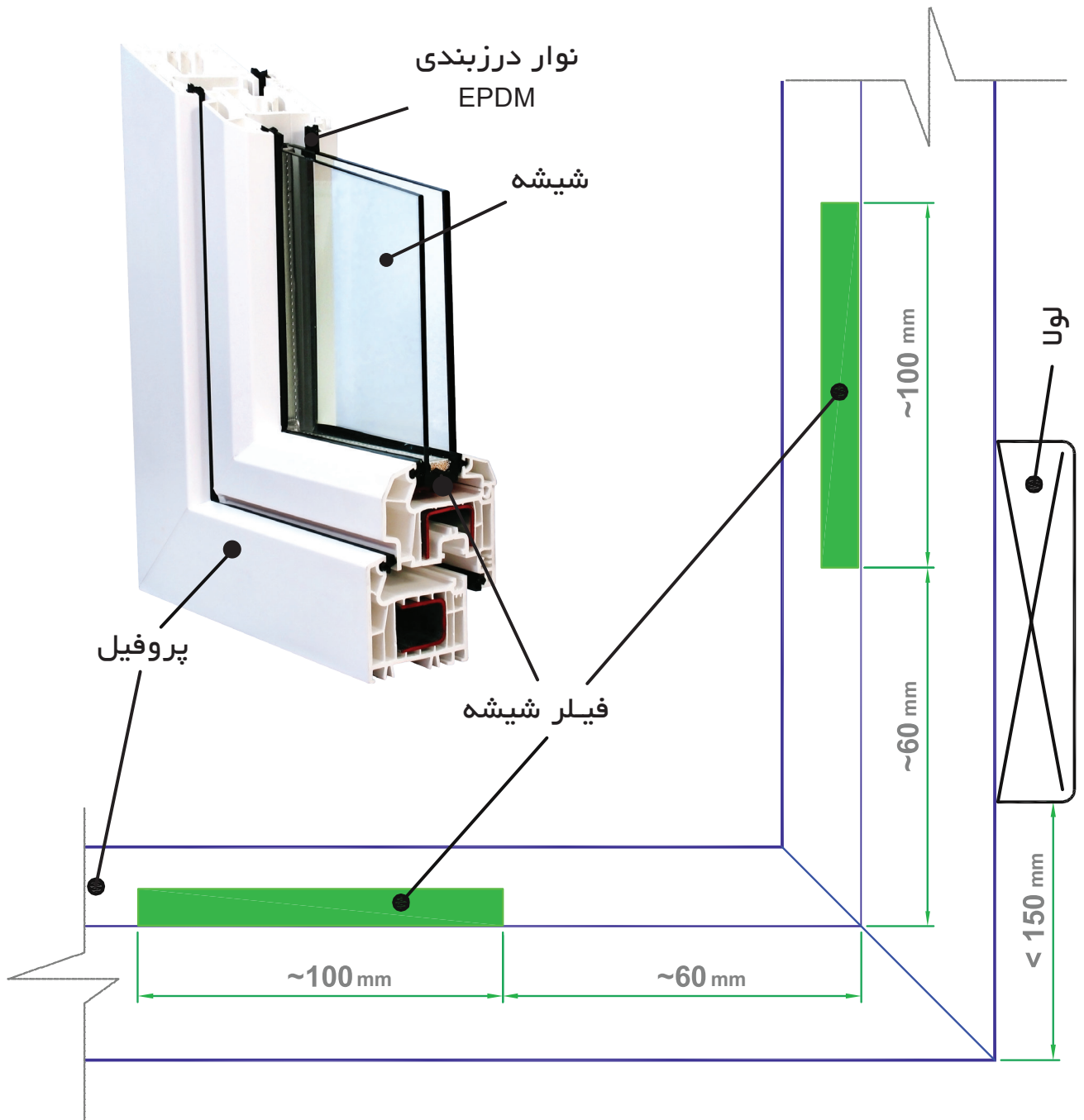
بالا بازشو



تک حالت بازشو



دو حالت بازشو



۱۱. بررسی نهایی پنجره ها از نظر رگلاژ، درزبندی، کیپ شدن لنگه بازشو در تمامی اضلاع

۱۲. تنظیم صورتجلسه تحویل با مشتری

## Contact Us

تهیه و تنظیم : **ویستابست**  
طراح و صفحه آرا : محبوبه گلناری  
سال چاپ : نیمه دوم سال ۱۳۹۶

آدرس : تهران ، خیابان شهید بهشتی ، خیابان شهید احمد قصیر ، کوچه شهید مقدس (چهار) ، پلاک ۲۱

 <https://Telegram.me/vistabest>

 [https://instagram.com/vistabest\\_group](https://instagram.com/vistabest_group)

 <https://www.linkedin.com/company/vista-best>

 <https://twitter.com/vistabest>

۲۳۰۰۲۴۰۰ : **آلو پنجره** سامانه ارتباطی

۲۳۰۰۲۱۰۰ : تلفن واحد فروش

www.vistabest.com : وب سایت

info@vistabest.com : ایمیل





**VISTA BEST**<sup>®</sup>

UPVC Window & Door Profiles

2017 - 2018

